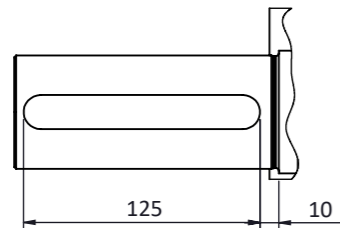
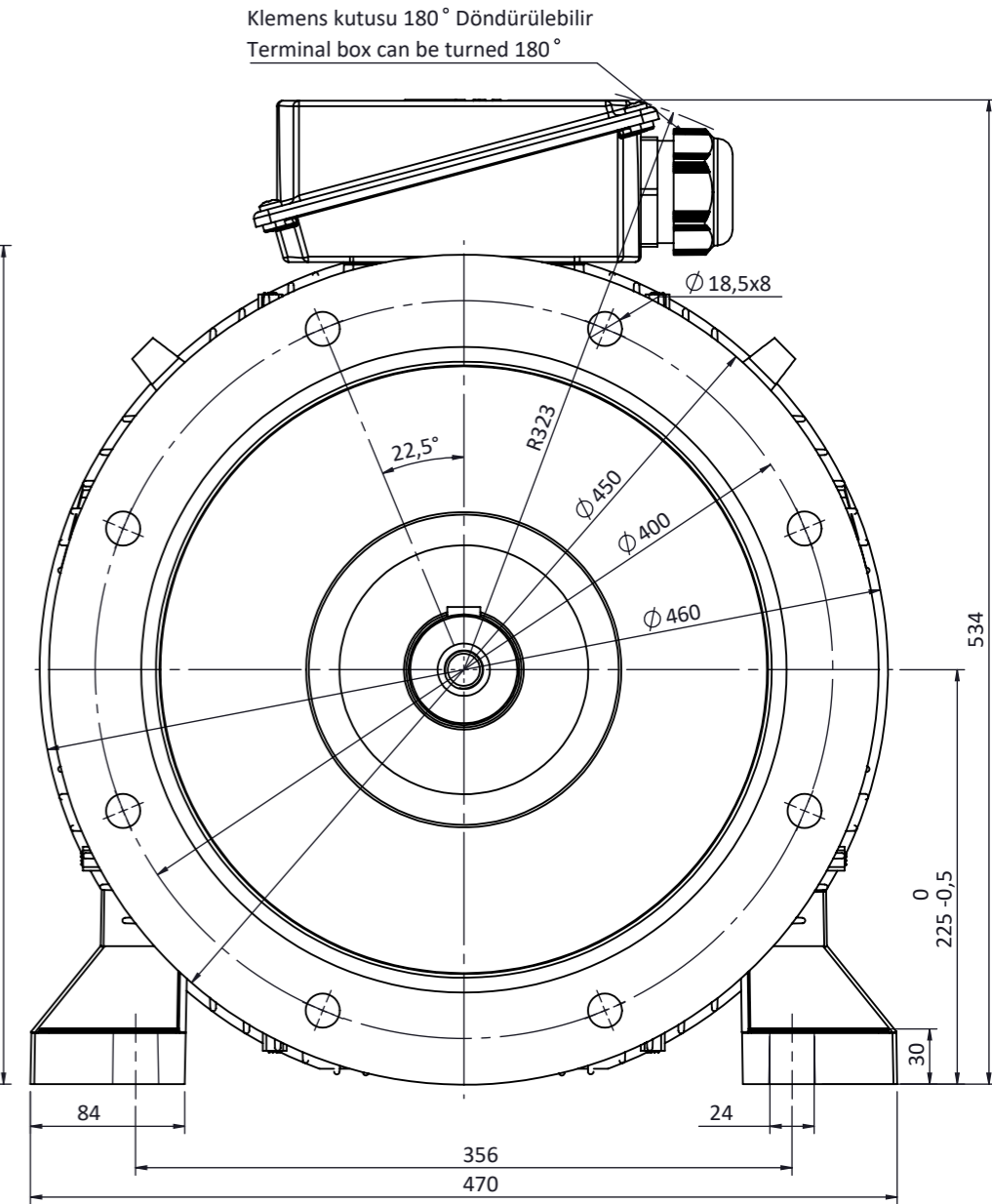
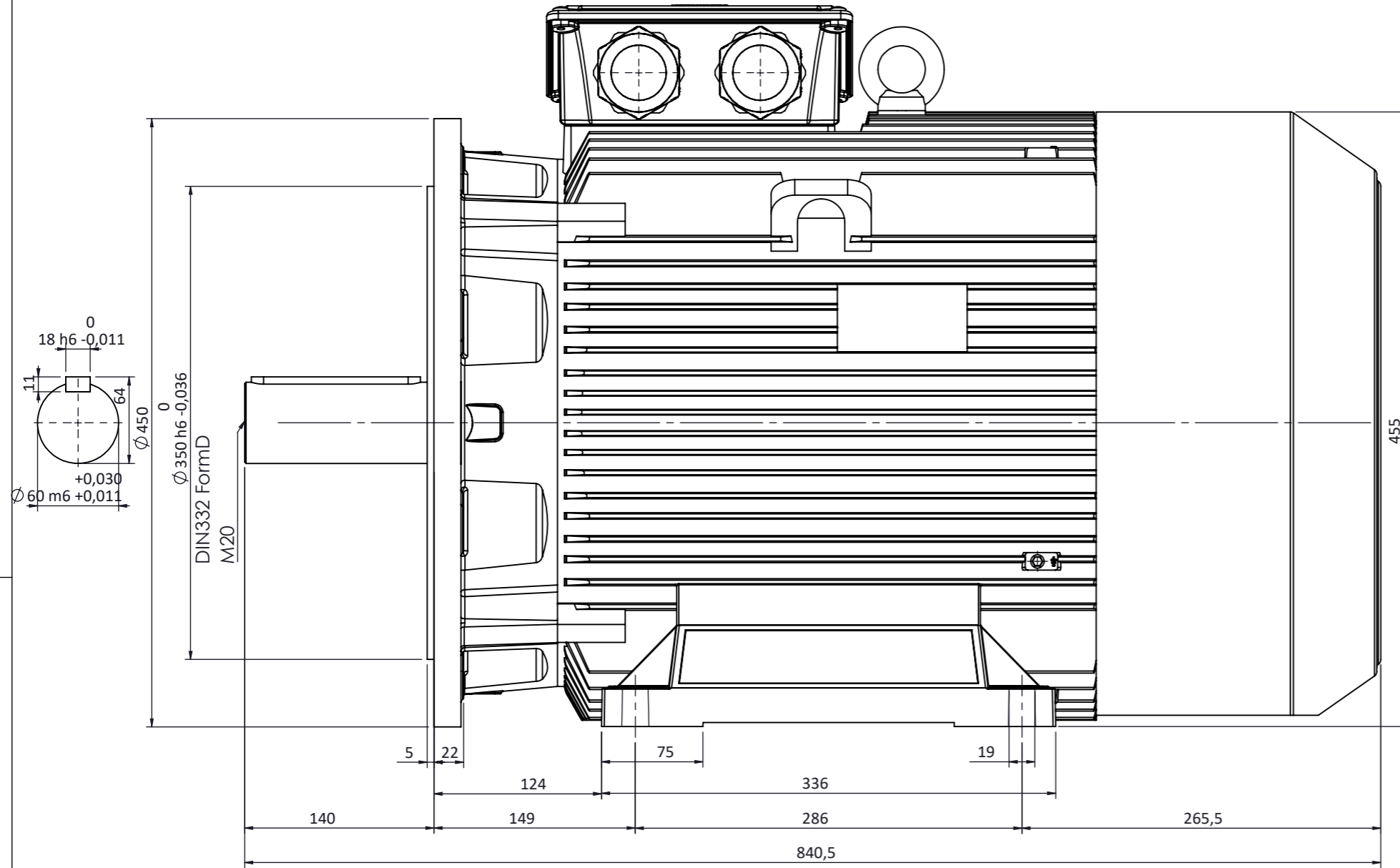

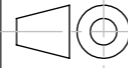


**ÜRÜN TEKNİK VERİLERİ**  
TECHNICAL DATASHEET**TARİH** Date of Issue 11.05.2018  
**BELGE NO.** Doc. No. DS-2211404**Müşteri** Customer**Müşteri Ref. No.** Customer Ref. No.**Sipariş No.** Order No.

<b>Ürün</b> Product	3 Fazlı, tam kapalı, fan soğutmalı, sincap kafesli asenkron motor 3 Phase, totally enclosed, fan-cooled, squirrel cage induction motor		
<b>Ürün Kodu</b> Product Code	3M0SA3E-22SA40CT0		
<b>Motor Tipi</b> Motor Type	3MAS 225S4		
<b>Kurulum Düzeni</b> Mounting	IM B35		
<b>Klemens Kutusu Konumu</b> Terminal Box Pos.	Üstte on Top		
<b>Verim Sınıfı</b> Efficiency Class	IE3 verim sınıfı IE3 efficiency class		
<b>Anma Gücü</b> Rated Output $P_N$	37	kW	
<b>Kutup Sayısı</b> Pole Number	4		
<b>Frekans</b> Rated Frequency $f_N$	50	Hz	
<b>Anma Gerilimi</b> Rated Voltage $U_N$	400 / 690	V (D / Y)	
<b>Devir</b> Rated Speed $n_N$	1483	rpm	
<b>Anma Akımı</b> Rated Current $I_N$	66,1 / 38,3	A (D / Y)	
<b>Anma Momenti</b> Rated Torque $T_N$	238,2	Nm	
<b>Eylemsizlik Momenti</b> Inertia Moment $J$	0,518	kg.m <sup>2</sup>	
<b>Yük Durumu</b> Load Characteristics	<b>4/4</b> 100% load	<b>3/4</b> 75% load	<b>2/4</b> 50% load
<b>Verim</b> Efficiency $\eta$	93,9 %	94,4 %	94,2 %
<b>Güç Faktörü</b> Power Factor $\cos\phi$	0,86	0,83	0,75
<b>Kalkış Akımı</b> Locked Rotor Current $I_A/I_N$	7,1		
<b>Kalkış Momenti</b> Locked Rotor Torque $T_A/T_N$	2,5		
<b>Devrilme Momenti</b> Breakdown Torque $T_K/T_N$	2,9		
<b>Koruma Derecesi</b> Protection Degree	IP 55		
<b>Yalıtım Sınıfı</b> Insulation Class	F (155°C)		
<b>Sıcaklık Artış Sınıfı</b> Temp. Rise Class	B (80K)		
<b>Ortam Sıcaklığı</b> Ambient Temp.	-20°C +40°C		
<b>Rakım</b> Altitude	1000	m.a.s.l.	
<b>Soğutma Yöntemi</b> Cooling Method	IC 411		
<b>Gürültü Düzeyi</b> Sound Pressure Level	67	dB	
<b>Titreşim Sınıfı</b> Vibration Class	Derece A Grade A		
<b>Çalışma Tipi</b> Duty Type	S1		
<b>Servis Faktörü</b> Service Factor	1,15		
<b>Motor Dönüş Yönü</b> Direction of Rotation	Saat yönü veya saat yönünün tersi CW or CCW		
<b>Yaklaşık Rotor Ağırlığı</b> Appx. Rotor Weight	90	kg	
<b>Yaklaşık Motor Ağırlığı</b> Appx. Motor Weight	279	kg	
<b>Rulmanlar</b> Bearings	<b>ÖN DE</b>		<b>ARKA NDE</b>
	6313 ZZ/C3		6213 ZZ/C3
<b>Yeniden Yağlama Periyodu</b> Relubrication Period	-		
<b>Yağ Miktarı</b> Grease Amount	-		
<b>Yağ Cinsi</b> Grease Type	-		



NOT:

	TARİH / DATE	İSİM / NAME	İMZA / SIGN.	MALZEME / MATERIAL				
ÇİZEN / DRAWN	30.6.2017	Nur YAYDEMİR		-----				
KONT. / CHECK	30.6.2017	Mustafa ATAK						
ONAY / APPR.	30.6.2017	Şerif ÖZTÜRK						
	PARÇA ADI / PART NAME			ADET QUANTITY	SERTLİK HARDNESS	KÜTLE MASS Kg	ÖLÇEK SCALE 1:4 A3	RESİM NO DRAWING NO A-225 S 4,6,8 B35-T
225 S B35 (4,6,8 Kutup/Pole)								SERİ NO: Q225 S4,6,8 B35

OMEGA Motor Sanayi A.Ş.'nin izni olmadan üçüncü şahıslara verilemez. OMEGA imzalı ve mühürlü olmayan resimler geçersizdir. Bütün hakları saklı ve gizlidir.